



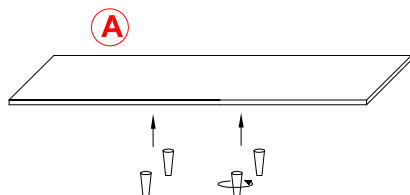
SCHEMA DI MONTAGGIO VETRINA 3/ANTE  
ASSEMBLING INSTRUCTION FOR 3/DOORS CHINA CABINET  
INSTRUCTION DE MONTAGE VITRINE 3/PORTES

ARREDOCLASSIC

Il prestigio del Made in Italy

*Donatello & Tiziano Collection*

**1**



POSIZIONARE LA BASE ( A ) SUL PAVIMENTO  
E FISSARE I PIEDI CENTRALI.

PLACE THE BASE ( A ) ON THE FLOOR  
AND FIX THE CENTRAL SUPPORTS.

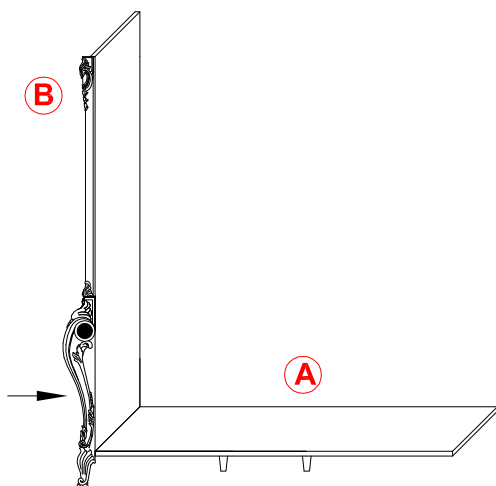
POSITIONNER LA BASE ( A ) SUR LE SOL  
ET FIXER LES PIEDS CENTRAUX.

**2**

MONTARE IL FIANCO ESTERNO ( B ) AL LATO DELLA BASE ( A )

SET UP THE OUTSIDE PANEL ( B ) TO THE BASE ( A )

FIXER LE CÔTÉ EXTERIEUR ( B ) Á LA BASE ( A )

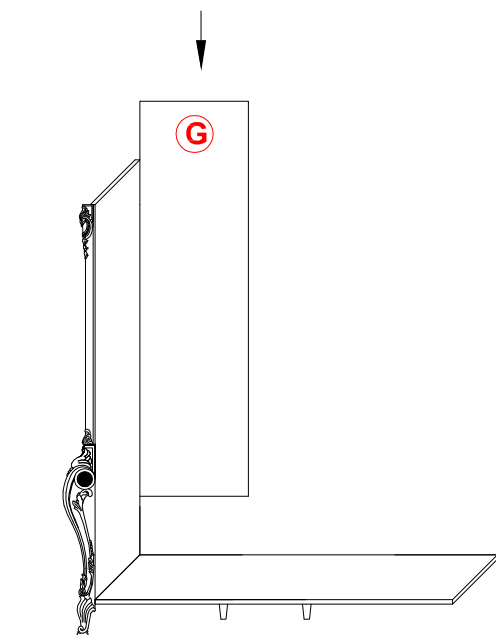


**3**

INSERIRE LO SCHIENALE ( G )

INSERT THE BACK PANEL ( G )

MONTER LE DOSSIER ( G )



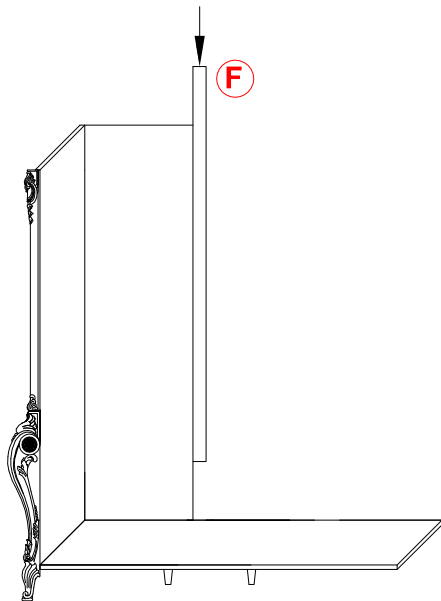


SCHEMA DI MONTAGGIO VETRINA 3/ANTE  
ASSEMBLING INSTRUCTION FOR 3/DOORS CHINA CABINET  
INSTRUCTION DE MONTAGE VITRINE 3/PORTES

ARREDOCLASSIC

Il prestigio del Made in Italy

*Donatello & Tiziano Collection*

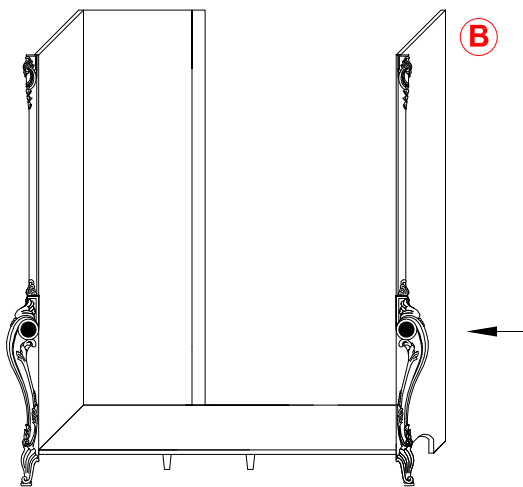


**4**

INSERIRE LA FASCIA ( F )

INSERT THE BACK UPRIGHT COLUMN ( F )

POSITIONNER LA COLONNE ARRIÈRE ( F )

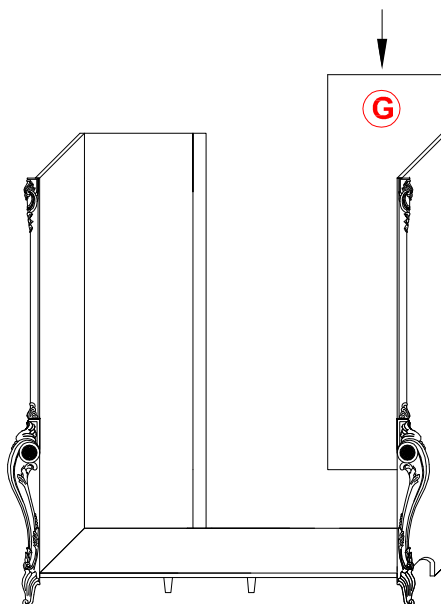


**5**

MONTARE IL FIANCO ESTERNO ( B )

SET UP THE OUTSIDE PANEL ( B )

FIXER LE CÔTÉ EXTERIEUR ( B )



**6**

INSERIRE LO SCHIENALE ( G )

INSERT THE BACK PANEL ( G )

MONTER LE DOSSIER ( G )

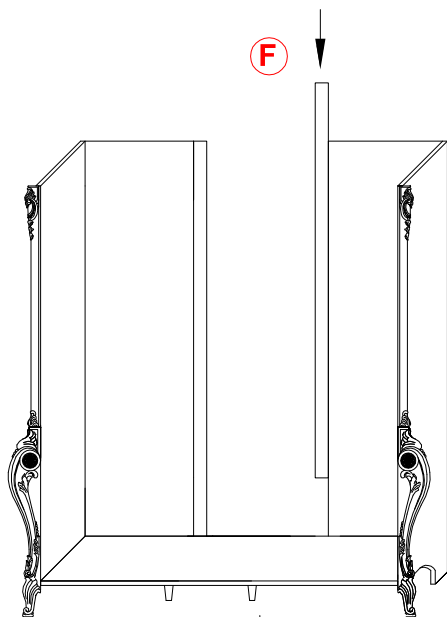


SCHEMA DI MONTAGGIO VETRINA 3/ANTE  
ASSEMBLING INSTRUCTION FOR 3/DOORS CHINA CABINET  
INSTRUCTION DE MONTAGE VITRINE 3/PORTES

ARREDOCLASSIC

Il prestigio del Made in Italy

*Donatello & Tiziano Collection*

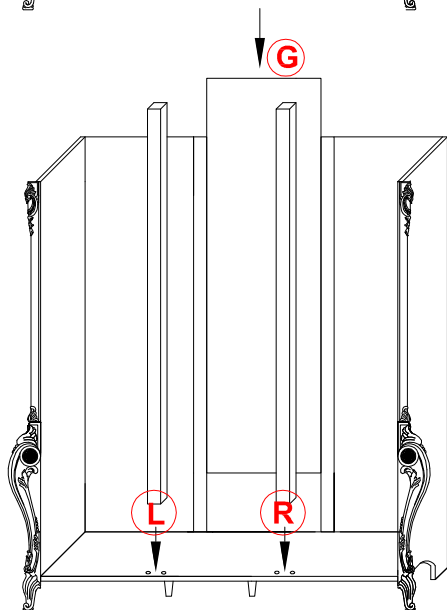


7

INSERIRE LA FASCIA ( F )

INSERT THE BACK UPRIGHT COLUMN ( F )

POSITIONNER LA COLONNE ARRIÈRE ( F )

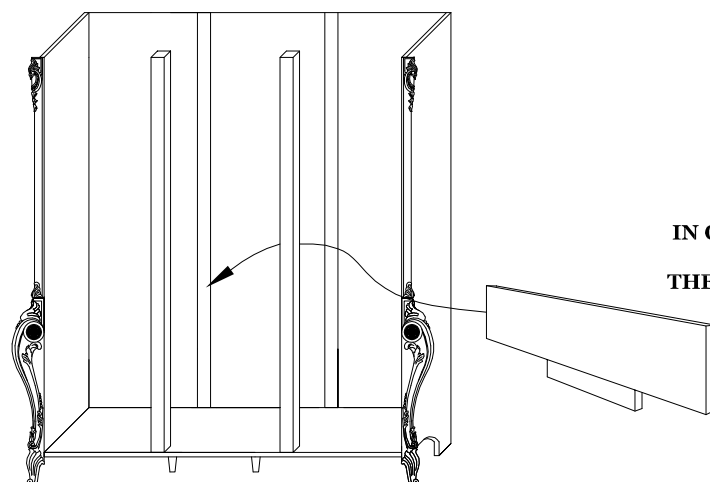


8

INSERIRE LO SCHIENALE ( G ) POI  
INSERIRE I DUE MONTANTI FRONTALI FACENDO ATTENZIONE  
AL VERSO : ( R CON BASETTE ) E ( L SENZA BASETTE )

INSERT THE BACK PANEL ( G ) AND THEN THE TWO UPRIGHT  
FRONT COLUMN, LEFT ( L ) WITHOUT BASE FOR HINGES  
AND RIGHT ( R ) WITH BASE FOR HINGES

MONTER LE DOSSIER ( G ) PUIS INSÉRER LES DEUX MONTANTS  
ANTÉRIEURS , À GAUCHE ( L ) SANS QUINCAILLERIE ET  
À DROITE ( R ) AVEC QUINCAILLERIE



9

POSIZIONARE IL RIPIANO IN LEGNO MANTENENDOLO  
IN VERTICALE PER AGEVOLARE L'INSERIMENTO,  
QUINDI ADAGIARE E STRINGERE GLI APPOSITI TIRANTI

IN ORDER TO FACILITATE THE INTRODUCTION, KEEP THE  
WOODEN SHELF IN VERTICAL POSITION,  
THEN SPREAD IT DOWN AND TIGHT IT UP WITH SUPPLIED  
HARDWARE TO FIX IT

POUR FACILITER L'INTRODUCTION DE L' ÉTAGÈRE ,  
GARDER LE EN VERTICAL.  
PUIS SERRER LES VISES FOURNIES  
POUR FIXER L' ÉTAGÈRE

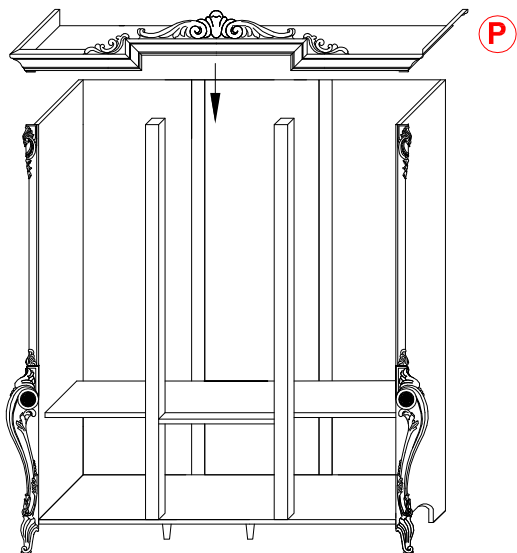


SCHEMA DI MONTAGGIO VETRINA 3/ANTE  
ASSEMBLING INSTRUCTION FOR 3/DOORS CHINA CABINET  
INSTRUCTION DE MONTAGE VITRINE 3/PORTES

ARREDOCLASSIC

Il prestigio del Made in Italy

*Donatello & Tiziano Collection*

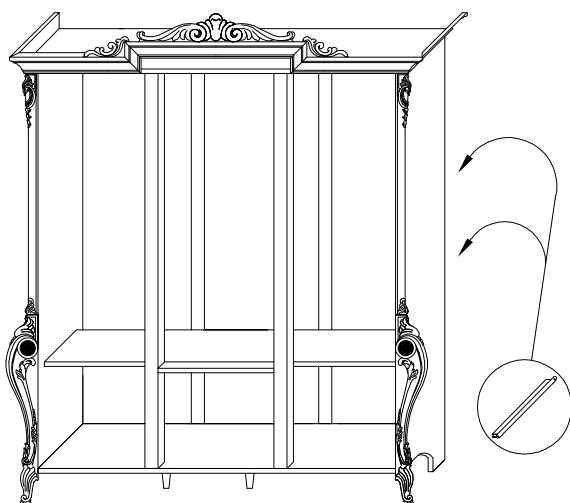


**10**

MONTARE IL CAPPELLO ( P )

SET UP THE TOP ( P )

MONTER LE CHAPEAU ( P )

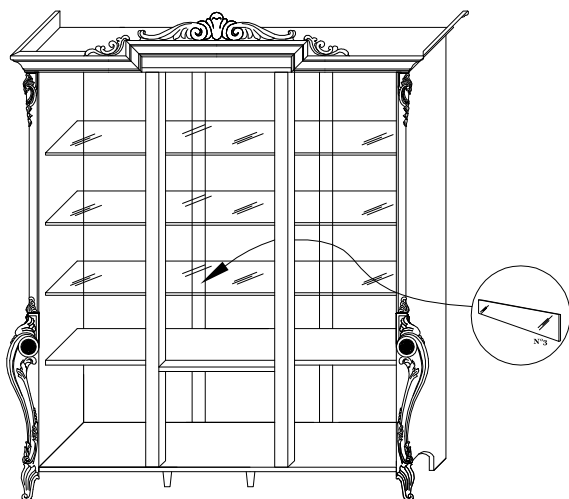


**11**

MONTARE NEL RETRO I FERMA SCHIENALI

FIX THE METAL BARS ON THE BACK SIDE  
OF THE CABINET

MONTER LES FERME/DOSSIERS SUR LA PARTIE  
POSTERIEURE DE LA VITRINE



**12**

POSIZIONARE TUTTI I REGGIMENSOLA E  
SUCCESSIVAMENTE INSERIRE LE MENSOLE  
MANTENENDOLE IN POSIZIONE VERTICALE  
PER AGEVOLARE L'INSERIMENTO

PLACE ALL THE SHELF SUPPORTS  
THEN INSERT THE SHELVES IN VERTICAL POSITION,  
THEN SPREAD IT DOWN AND TIGHT IT UP WITH SUPPLIED  
HARDWARE TO FIX IT

POSITIONNER LES PORTE ÉTAGÈRES ET INTRODUR  
LES ÉTAGÈRES EN POSITION VERTICAL  
POUR MIEUX LES FIXER



ARREDOCLASSIC

Il prestigio del Made in Italy

SCHEMA DI MONTAGGIO VETRINA 3/ANTE  
ASSEMBLING INSTRUCTION FOR 3/DOORS CHINA CABINET  
INSTRUCTION DE MONTAGE VITRINE 3/PORTES

*Donatello & Tiziano Collection*

**13**

**FERMA SCHIENALE / STOPPER / FERME-DOSSIER**

DOPO AVER COMPLETATO IL MONTAGGIO DEL MOBILE, FISSARE LO SCHIENALE COME INDICATO NEL DISEGNO SERVENDOSI DELL'APPOSITA FERRAMENTA.

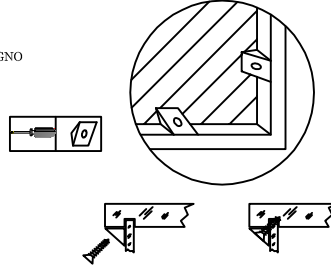
N.B I FERMA SCHIENALI VANNO APPLICATI NELLA PARTE POSTERIORE DEL MOBILE.

AFTER THE CABINET ASSEMBLING, FIX THE BACK PANEL AS SHOWN ON THE PICTURE, USING THE PROPER HARDWARE

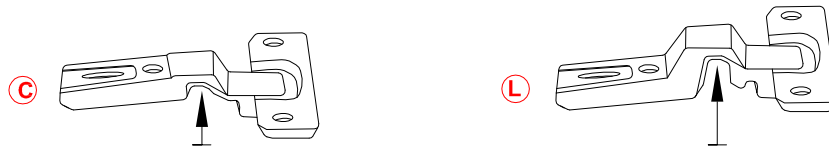
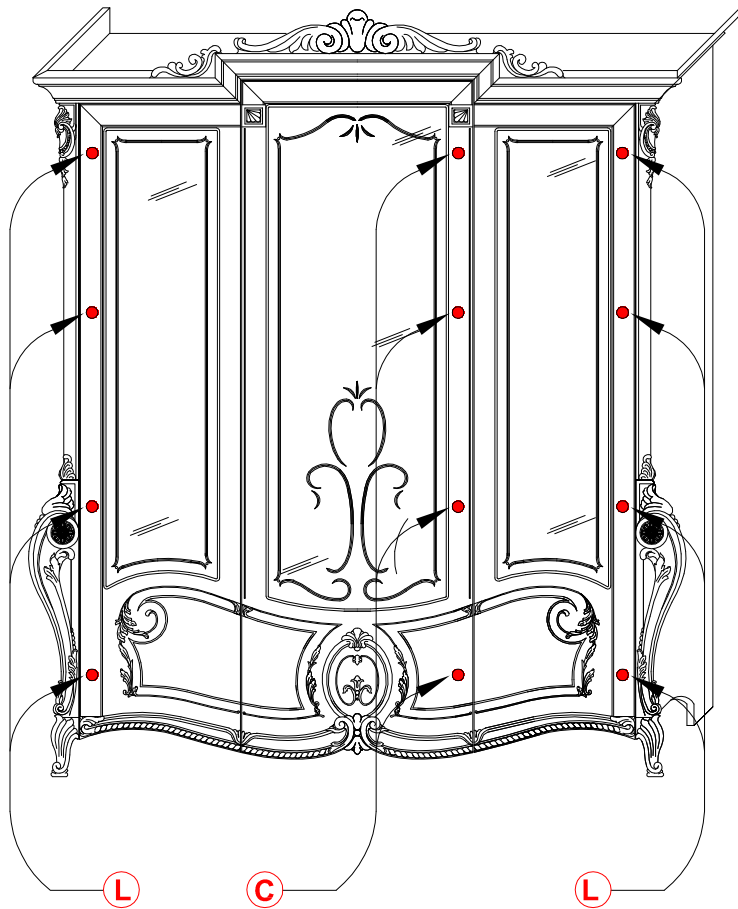
N.B THE STOPPER MUST BE USED ON THE BACK OF THE CABINET.

APRÈS LE MONTAGE DE L'ARMOIRE, FIXER LE DOSSIER COMME INDIQUÉ SUR LE DESSIN EN UTILISANT LA QUINCAILLERIE APPROPRIÉE

N.B LE FERME-DOSSIER PEUT ÊTRE APPLIQUÉ SUR LA PARTIE DE L'ARMOIRE POSTÉRIEURE.



**14**



**!!!! ATTENZIONE !!!! ATTENTION !!!! ATTENZIONE !!!! ATTENTION !!!!**

FISSARE LE CERNIERE MARCATE ( L ) ALLE ANTE ESTERNE , MENTRE LE CERNIERE MARCATE ( C ) VANNO FISSATE ALL'ANTA CENTRALE.

FIX SUPPLIED HINGES MARKED ( L ) TO SIDE DOORS AND HINGES MARKED ( C ) TO CENTRAL DOOR

FIXER LES CHARNIÈRES ( L ) À LES PORTES EXTÉRIEURES ET LES CHARNIÈRES ( C ) À LA PORTE CENTRALE